



ULXD6-8

Передатчики граничного слоя и передатчики с базой на гибкой стойке

Table of Contents

ULXD6-8 Передатчики граничного слоя и передатчики с базой на гибкой стойке	3	Wireless Workbench и ИК-синхронизация	14
ВАЖНЫЕ ИНСТРУКЦИИ ПО ТЕХНИКЕ БЕЗОПАСНОСТИ	3	Передняя панель приемника	14
ВНИМАНИЕ	4	Использование QLX-D с системой Shure ULX-D	14
Краткое руководство	4	Кнопка глушения/включения звука	15
Общее описание	5	Фильтр верхних частот	15
Состав комплекта	5	РЧ мощность передатчика	16
Дополнительные принадлежности	6	Блокировка органов управления передатчиком	16
Варианты исполнения модели	6	Установка начального состояния от зарядного устройства	16
Органы управления и разъемы передатчика	7	Кодирование аудиосигнала	17
Подключение микрофона на гибкой стойке к базе ULXD8	9	Кодирование одного передатчика, работающего с одним приемником	17
Расположение микрофона граничного слоя	9	Отмена кодирования	17
Батарейки	10	BN и GN OFFSET	17
Установка	10	Сброс настроек передатчика	17
Аккумуляторные батарейки Shure	11	Диапазон частот	18
Зарядка	11	Технические характеристики	19
Таблицы времени работы батареек	11	Важная информация об изделии	21
Изменение настроек передатчика	13	ЛИЦЕНЗИОННАЯ ИНФОРМАЦИЯ	22
Wireless Workbench и сетевая док-станция (рекомендуется)	13	Сертификация	22
		Information to the user	22

ULXD6-8

Передачики граничного слоя и передачики с базой на гибкой стойке

ВАЖНЫЕ ИНСТРУКЦИИ ПО ТЕХНИКЕ БЕЗОПАСНОСТИ



1. ПРОЧИТАЙТЕ эти инструкции.
2. СОХРАНИТЕ эти инструкции.
3. ОБРАЩАЙТЕ ВНИМАНИЕ на все предупреждения.
4. СЛЕДУЙТЕ всем инструкциям.
5. НЕ пользуйтесь этим прибором вблизи воды.
6. ЧИСТИТЕ ТОЛЬКО сухой тканью.
7. НЕ закрывайте никакие вентиляционные отверстия. Оставляйте расстояния, нужные для достаточной вентиляции, и выполняйте установку в соответствии с инструкциями изготовителя.
8. НЕ устанавливайте вблизи каких бы то ни было источников тепла — открытого пламени, радиаторов, обогревателей, печей или других приборов (включая усилители), выделяющих тепло. Не помещайте на изделие источник открытого пламени.
9. НЕ пренебрегайте мерами безопасности по полярности или заземлению питающей вилки. Поляризованная вилка имеет два ножевых контакта разной ширины. Заземляющая вилка имеет два ножевых контакта и третий, заземляющий, штырь. Более широкий контакт или третий штырь предусматриваются для безопасности. Если вилка прибора не подходит к вашей розетке, обратитесь к электрику для замены розетки устаревшей конструкции.
10. ЗАЩИТИТЕ силовой шнур, чтобы на него не наступали и чтобы он не был пережат, особенно в местах подсоединения к вилкам, розеткам и в месте выхода из прибора.
11. ИСПОЛЬЗУЙТЕ ТОЛЬКО те принадлежности и приспособления, которые предусмотрены изготовителем.
12. ИСПОЛЬЗУЙТЕ только с тележкой, стендом, штативом, кронштейном или столом, которые предусмотрены изготовителем или наглухо прикреплены к прибору. При использовании тележки будьте осторожны, когда передвигаете тележку вместе с прибором — переворачивание может привести к травме.



13. ОТСОЕДИНЯЙТЕ прибор ОТ СЕТИ во время грозы или если он не используется длительное время.
14. ПОРУЧИТЕ все обслуживание квалифицированному техническому персоналу. Обслуживание требуется при каком-либо повреждении прибора, например, при повреждении шнура питания или вилки, если на прибор была пролита жидкость или на него упал какой-либо предмет, если прибор подвергся воздействию дождя или сырости, не функционирует нормально или если он падал.
15. НЕ допускайте попадания на прибор капель или брызг. НЕ ставьте на прибор сосуды с жидкостью, например, вазы.
16. Вилка электропитания или штепсель прибора должны быть легко доступны.
17. Уровень воздушного шума этого аппарата не превышает 70 дБ (А).
18. Аппараты конструкции КЛАССА I необходимо подсоединять к СЕТЕВОЙ розетке с защитным соединением для заземления.

19. Чтобы уменьшить риск возгорания или поражения электрическим током, не допускайте попадания на этот аппарат дождя или влаги.
20. Не пытайтесь модифицировать это изделие. Это может привести к личной травме и (или) поломке изделия.
21. Эксплуатируйте это изделие в указанном диапазоне рабочих температур.

ВНИМАНИЕ. Напряжения в этом оборудовании опасны для жизни. Внутри прибора нет деталей, обслуживаемых пользователем. Поручите все обслуживание квалифицированному техническому персоналу. Свидетельства безопасности теряют силу, если рабочее напряжение изменено по сравнению с заводской настройкой.

	Этот знак показывает, что внутри прибора имеется опасное напряжение, создающее риск поражения электрическим током.
	Этот знак показывает, что в сопроводительной документации к прибору есть важные указания по его эксплуатации и обслуживанию.

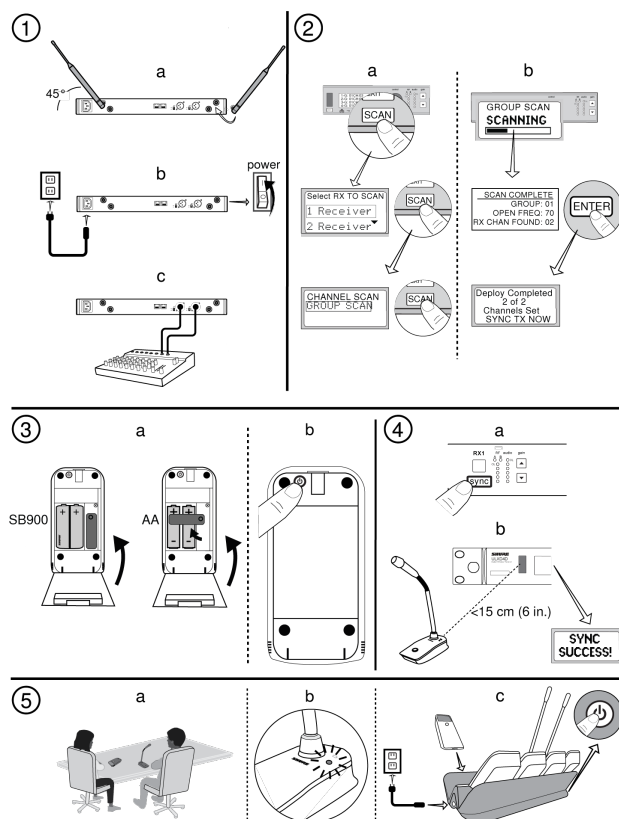
ВНИМАНИЕ! Установка неподходящей батарейки может привести к взрыву. Работает только от двух батареек типа AA.

ВНИМАНИЕ

- Батарейные блоки питания могут взрываться или выделять токсичные материалы. Остерегайтесь ожогов или возгорания. Ни в коем случае нельзя вскрывать, разбивать, модифицировать, разбирать, нагревать выше 60°C или сжигать батарейки.
- Следуйте инструкциям изготовителя
- Для подзарядки аккумуляторных батареек Shure используйте только зарядное устройство Shure
- **ПРЕДОСТЕРЕЖЕНИЕ.** Неправильная замена батарейки может привести к взрыву. Заменяйте только батарейкой того же или эквивалентного типа.
- Ни в коем случае не берите батарейки в рот. При проглатывании обратитесь к врачу или в местный токсикологический центр
- Не замыкайте батарейки накоротко; это может привести к ожогам или возгоранию
- Не заряжайте и не используйте никакие другие батарейки, кроме аккумуляторных батареек Shure
- Утилизируйте батарейки надлежащим образом. По вопросам надлежащей утилизации использованных батареек обращайтесь к местному поставщику
- Не подвергайте батарейки (батарейные блоки питания или установленные батарейки) чрезмерному нагреву от солнца, открытого пламени и т.п.
- Не погружайте батарею в жидкость, например воду, напитки и прочие жидкие вещества.
- Не подключайте и не вставляйте батарею с обратной полярностью.
- Держите батареи в недоступных для детей местах.
- Не используйте неисправные батареи.
- Для транспортировки батарей надежно их упакуйте.

Следуйте местным правилам утилизации батареек, упаковки и электронных отходов.

Краткое руководство



Общее описание

В линейку инновационных беспроводных систем компании Shure серии ULX-D добавлены передатчики граничного слоя и передатчики с базой на гибкой стойке серии ULX-D новой конструкции. Беспроводные передатчики граничного слоя и передатчики с базой на гибкой стойке обеспечивают гибкие возможности для использования в корпоративных конференц-залах, государственных учреждениях и учебных заведениях, а также при проведении аудио-/видеоконференций и усилении звука концертных выступлений. Для упрощения конфигурации передатчиков и отслеживания состояния зарядки используйте программное обеспечение Shure Wireless Workbench® и сетевые док-станции.

Оба передатчика работают на аккумуляторных батареях или батарейках AA, их состояние можно отслеживать с помощью таких внешних систем управления, как AMX или Crestron. Кроме того, системы ULX-D оснащены функцией кодирования аудиосигнала, режимом высокой плотности и технологией цифровой сети Dante™ для передачи многоканального звука через Ethernet.

Состав комплекта

- Батарейки AA

Дополнительные принадлежности

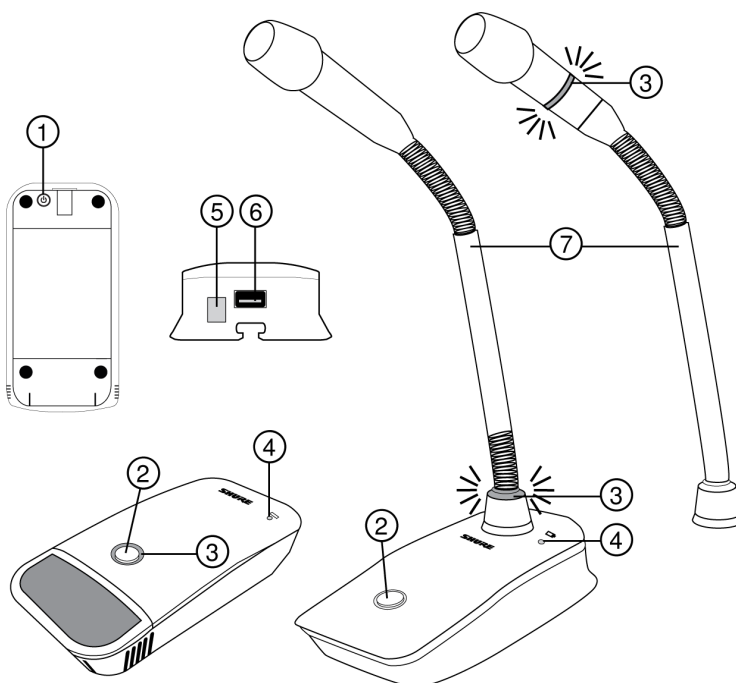
Сетевое зарядное устройство с 4 гнездами для микрофонов на гибкой стойке и микрофонов граничного слоя	SBC450
Сетевое зарядное устройство с 8 гнездами для микрофонов на гибкой стойке и микрофонов граничного слоя	SBC850
Зарядное устройство Shure с 8 гнездами	SBC800
Кабель USB-A длиной 6 футов с штепсельной вилкой для зарядки беспроводных передатчиков	SBC10-USB-A
Аккумуляторная литиево-ионная батарея Shure	SB900A

Варианты исполнения модели

Кардиодный микрофон граничного слоя ULXD	ULXD6/C
Всенаправленный микрофон граничного слоя ULXD	ULXD6/O
Передатчик с базой на гибкой стойке ULXD	ULXD8
Кардиодный микрофон граничного слоя ULXD (белый)	ULXD6W/C
Всенаправленный микрофон граничного слоя ULXD (белые)	ULXD6W/O
Передатчик на гибкой стойке ULXD (белый)	ULXD8W
Кардиодный микрофон на гибкой стойке 5 дюймов	MX405LP/C
Суперкардиодный микрофон на гибкой стойке 5 дюймов	MX405LP/S
Миниатюрный направленный микрофон на гибкой стойке 5 дюймов	MX405LP/MS
Гибкая стойка 5 дюймов с красным верхним светодиодным индикатором (без картриджа)	MX405RLP/N
Кардиодный микрофон на гибкой стойке 10 дюймов	MX410LP/C
Суперкардиодный микрофон на гибкой стойке 10 дюймов	MX410LP/S
Гибкая стойка 10 дюймов с красным верхним светодиодным индикатором (без картриджа)	MX410RLP/N
Кардиодный микрофон с двумя изгибами на гибкой стойке 10 дюймов	MX410LPDF/C
Суперкардиодный микрофон с двумя изгибами на гибкой стойке 10 дюймов	MX410LPDF/S
Гибкая стойка с двумя изгибами 10 дюймов с красным верхним светодиодным индикатором (без картриджа)	MX410RLPDF/N

Кардиодный микрофон на гибкой стойке с двумя изгибами 10 дюймов с красным верхним светодиодным индикатором	MX410RLPDF/C
Суперкардиодный микрофон на гибкой стойке с двумя изгибами 10 дюймов с красным верхним светодиодным индикатором	MX410RLPDF/S
Кардиодный микрофон на гибкой стойке 15 дюймов	MX415LP/C
Суперкардиодный микрофон на гибкой стойке 15 дюймов	MX415LP/S
Гибкая стойка 15 дюймов с красным верхним светодиодным индикатором (без картриджа)	MX415RLP/N
Кардиодный микрофон на гибкой стойке с двумя изгибами 15 дюймов	MX415LPDF/C
Суперкардиодный микрофон на гибкой стойке с двумя изгибами 15 дюймов	MX415LPDF/S
Гибкая стойка с двумя изгибами 15 дюймов с красным светодиодным индикатором (без картриджа)	MX415RLPDF/N
Кардиодный микрофон на гибкой стойке с двумя изгибами 15 дюймов с красным светодиодным индикатором	MX415RLPDF/C
Суперкардиодный микрофон на гибкой стойке с двумя изгибами 15 дюймов с красным светодиодным индикатором	MX415RLPDF/S
Белый микрофон на гибкой стойке 5 дюймов (без картриджа)	MX405WLP/N
Белый микрофон на гибкой стойке 5 дюймов с красным верхним светодиодом (без картриджа)	MX405WRLP/N
Белый микрофон на гибкой стойке 10 дюймов (без картриджа)	MX410WLP/N
Белый микрофон на гибкой стойке 10 дюймов с красным верхним светодиодом (без картриджа)	MX410WRLP/N
Белый микрофон на гибкой стойке 15 дюймов (без картриджа)	MX415WLP/N
Белый микрофон на гибкой стойке 15 дюймов с красным верхним светодиодом (без картриджа)	MX415WRLP/N
Белый микрофон на гибкой стойке с двумя изгибами 10 дюймов (без картриджа)	MX410WLPDF/N
Белый микрофон на гибкой стойке с двумя изгибами 10 дюймов с красным верхним светодиодом (без картриджа)	MX410WRLPDF/N
Белый микрофон на гибкой стойке с двумя изгибами 15 дюймов (без картриджа)	MX415WLPDF/N
Белый микрофон на гибкой стойке с двумя изгибами 15 дюймов с красным верхним светодиодом (без картриджа)	MX415WRLPDF/N

Органы управления и разъемы передатчика



① Кнопка питания

Для включения питания нажмите эту кнопку, а для выключения — нажмите и удерживайте.

② Кнопка отключения/включения звука

Для кнопки отключения/включения звука доступно четыре настройки.

- Переключение: нажмите для переключения между режимом включения и отключения звука
- Нажатие для глушения: удерживайте кнопку для отключения звука микрофона
- Нажатие для включения: удерживайте кнопку для включения звука микрофона
- Блокировка: отключение функции кнопки

③ Светодиодный индикатор отключения звука

Указывает на режим включения или отключения звука. Предусмотрены следующие настройки:

Активен	Глушение включено
Зеленый*	Красный*
Красный	Выкл.
Красный	Мигающий красный

*На микрофонах на гибкой стойке серии MX400R (красный светодиодный индикатор) эта настройка отсутствует.

④ Светодиодный индикатор низкого заряда батареи

- Не горит = более 30 минут оставшегося времени работы батареи

- Горит (красный) = менее 30 минут оставшегося времени работы батареи
- Горит (зеленый) = микрофон установлен на зарядную станцию
- Горит (желтый) = батарея отсутствует или вставлена неправильно

⑤ Инфракрасный (ИК) порт

Совместите с ИК-портом приемника для отправки настроек на передатчик.

⑥ Разъем для зарядки

Подключение к сетевым зарядным устройствам и источникам питания USB.

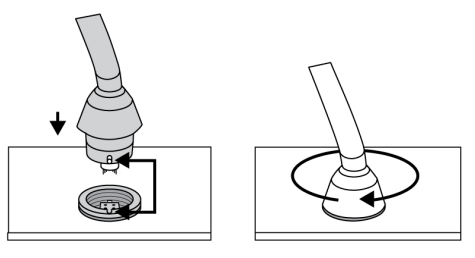
⑦ Микрофон на гибкой стойке

База ULXD8 поддерживает микрофоны серии Microflex 5, 10 и 15 дюймов. Доступны микрофоны на гибкой стойке с одиночным или двойным изгибом, а также с двухцветными или только красными светодиодами.

Подключение микрофона на гибкой стойке к базе ULXD8

Передатчики с базой ULXD8 поддерживают микрофоны на гибкой стойке 5, 10 и 15 дюймов серии Microflex, доступные с одиночным или двойным изгибом.

Подключите микрофоны к базе, как показано.

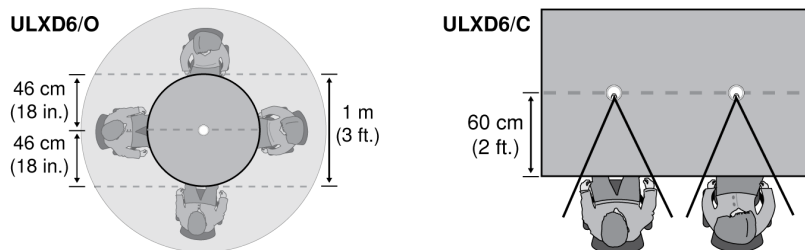


Расположение микрофона граничного слоя

Такой передатчик устанавливается на столе и естественным образом вписывается в обстановку любой конференции. Доступен кардиоидный и всенаправленный варианты.

Наилучшая низкочастотная характеристика и максимальное подавление фонового шума достигаются при установке микрофона на широкой плоской поверхности — на столе, полу или кафедре.

Чтобы уменьшить отражение, старайтесь, чтобы над микрофоном или по бокам не было отражающих поверхностей, например, скошенных бортов кафедр или нависающих полок.



Батарейки

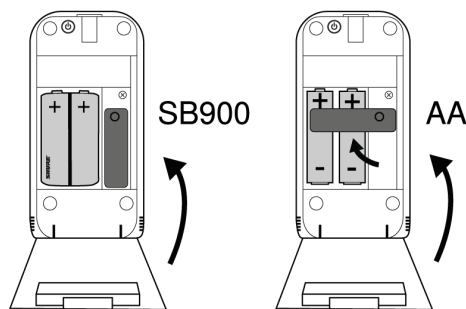
Питание на передатчики граничного слоя и передатчики с базой на гибкой стойке может подаваться от аккумуляторных батареек Shure или от двух батареек AA (входят в комплект).

Уровень заряда батареи отображается на передней панели приемника в часах/минутах для батарей Shure и в полосках для батареек AA. Для точного отслеживания установите тип батареи в меню IR Presets с помощью передней панели приемника или приложения Wireless Workbench и выполните ИК-синхронизацию.

Меню: IR PRESETS > GOOSENECK / BOUNDARY > BATTERY

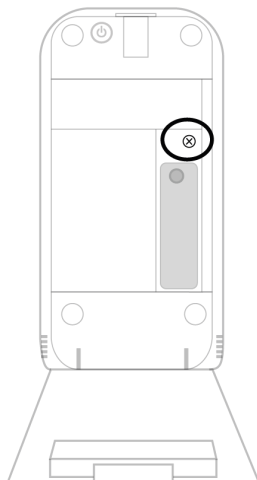
Установка

1. Откройте крышку батарейного отсека.
2. Вставьте одну батарею Shure или две батарейки AA. Совместите клеммы +/- на батареях, как показано. В случае использования батареек AA поверните резиновый элемент для фиксации батареек на месте.
3. Закройте крышку батарейного отсека до фиксации.



При необходимости используйте малый винт справа от батареек для защиты крышки батарейного отсека от взлома.

1. Откройте крышку батарейного отсека.
2. Используйте отвертку для выворачивания винта справа от батареи.
3. Закройте крышку батарейного отсека.
4. Вставьте и затяните винт с помощью отвертки.



Аккумуляторные батареи Shure

На домашнем экране приемника отображается количество оставшихся часов и минут работ аккумуляторных батарей. При использовании сетевой док-станции в программном обеспечении Wireless Workbench отображается информация о батареях всех вставленных передатчиков.

Подробная информация об аккумуляторных батареях отображается в меню BATTERY INFO приемника.

HEALTH: Выводится работоспособность батарейки, измеряемая в процентах от зарядной емкости новой батарейки.

CHARGE: процент от полного заряда

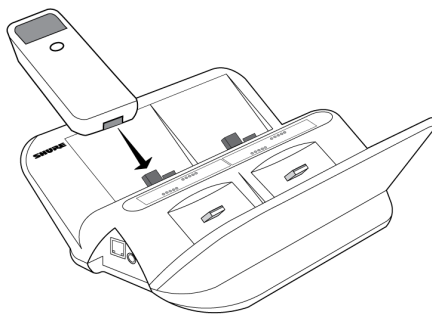
CYCLES: число циклов подзарядки батарейки

TEMP: температура батарейки в градусах Цельсия и Фаренгейта

Зарядка

Заряжайте передатчики с аккумуляторными батареями Shure с помощью сетевой зарядной станции.

Примечание. Отключение сетевой зарядной станции также отключает все вставленные передатчики. Зарядка передатчиков восстановится после восстановления питания.



Для подачи питания во время работы подсоедините дополнительный блок питания Shure USB (SBC10-USB-A).

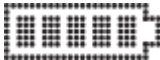
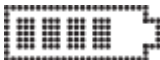
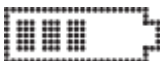



Для полного заряда аккумуляторных батареек Shure с помощью блока питания SBC10 и зарядных станций SBC450 и SBC850 потребуется приблизительно три часа.

Таблицы времени работы батарейки

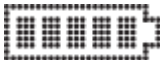
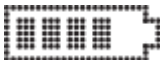

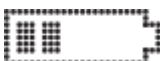


Для батареек AA значок батареи на передней панели приемника показывает заряд батареи.

В таблицах ниже приведено приблизительное оставшееся время в часах и минутах (чч:мм) для каждого индикатора батареи.

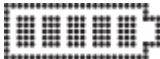
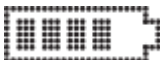

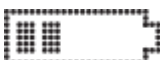
Щелочная



Срок службы батареи	10 мВт
	От 8:00 до 5:55
	От 5:55 до 3:50
	От 3:50 до 1:45
	От 1:45 до 0:45
	От 0:45 до 0:15
	От 0:15 до 0:00

Никель-металлогидридная (NiMH)

Срок службы батареи	10 мВт
	От 10:00 до 7:15
	От 7:15 до 4:30
	От 4:30 до 1:45
	От 1:45 до 0:45
	От 0:45 до 0:15
	От 0:15 до 0:00

Литиевая первичная

Срок службы батареи	10 мВт
	От 15:00 до 10:35
	От 10:35 до 6:10
	От 6:10 до 1:45
	От 1:45 до 0:45

Срок службы батареек	10 мВт
	От 0:45 до 0:15
	От 0:15 до 0:00

Изменение настроек передатчика

У каждого передатчика можно изменить следующие настройки.

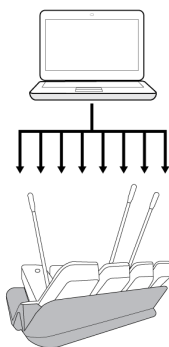
- Кнопку глушения звука, а также режим работы и яркость светодиодного индикатора
- Фильтр верхних частот
- РЧ-мощность
- Блокировка питания
- Начальное состояние от зарядного устройства
- Тип батареи
- Имя устройства
- Имя канала
- Частота
- Обычный режим или режим высокой плотности
- Смещение передатчика граничного слоя и на гибкой стойке

Настройки передатчика можно изменить тремя способами.

Wireless Workbench и сетевая док-станция (рекомендуется)

Требуемое оборудование. Сетевая зарядная станция, компьютер с установленным программным обеспечением Wireless Workbench и передатчик

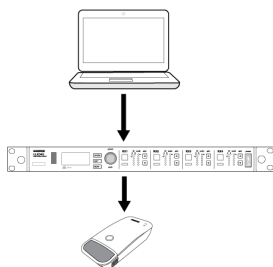
1. Поместите передатчики на зарядное устройство. Убедитесь, что зарядное устройство подключено к сети и к Wireless Workbench.
2. Откройте Item Properties зарядного устройства в Wireless Workbench.
3. Выберите один или несколько передатчиков.
4. Измените настройки передатчика и нажмите Apply. Теперь передатчики готовы к использованию.



Wireless Workbench и ИК-синхронизация

Требуемое оборудование. Компьютер с установленным программным обеспечением Wireless Workbench, приемник и передатчик

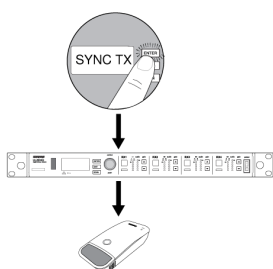
1. Убедитесь, что приемник подключен к сети и к Wireless Workbench.
2. В Wireless Workbench перейдите к Панель «Свойства» приемника.
3. Перейдите к Предварительные настройки ИК и настройте параметры передатчика.
4. Выполните синхронизацию передатчика и приемника для отправки настроек на передатчик.



Передняя панель приемника

Требуемое оборудование. Приемник и передатчик

1. Используйте переднюю панель и ручку Control приемника для изменения настроек передатчика. Детальную схему меню см. в руководстве приемника.
2. Нажмите enter на приемнике для сохранения изменений.
3. Нажмите sync.
4. Совместите ИК-порты приемника и передатчика и подождите, пока ИК-порт не загорится красным.
5. По окончании синхронизации появится сообщение SYNC SUCCESS!.



Примечание. При использовании приемника QLX-D необходимо использовать Wireless Workbench для изменения настроек передатчика.

Использование QLX-D с системой Shure ULX-D

Передатчики и приемники из групп компонентов QLX-D и ULX-D можно попарно объединять в аудиоканалы.

Чтобы обеспечить их совместную работу, введите на приемниках и передатчиках следующие настройки.

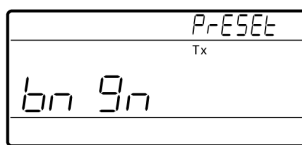
- Шифрование — Off
- Режим высокой плотности — Off (приемник ULX-D)
- Вручную настройте приемник и передатчик на одну и ту же частоту.

Примечание. ИК-синхронизация между передатчиками QLX-D и ULXD6/8 возможна в том случае, если используется микропрограммное обеспечение 2.1.16 или более новой версии.

Для создания аудиоканала, настройте частоту приемника на частоту передатчика вручную.

Если с приемником QLX-D используются передатчики ULXD6 или ULXD8, изменения в предварительные настройки передатчика можно внести только с помощью программного обеспечения Wireless Workbench.

1. Откройте свойства приемника в WWB.
2. Измените предварительные настройки передатчика и нажмите Apply. Новая настройка будет отправлена на приемник QLX-D.
3. На передней панели приемника удерживайте enter и нажмите menu, чтобы войти в расширенное меню.
4. Нажмите menu, чтобы перейти в меню Preset bn gn. Начнет мигать инфракрасный порт



5. Совместите инфракрасный порт передатчика и приемником, чтобы отправить предварительные настройки на передатчик.

Важно. Для правильной работы на всех компонентах QLX-D и ULX-D должна быть установлена микропрограмма версии 2.0 или более поздней.

Кнопка глушения/включения звука

Эта кнопка переключает состояния между «Заглушен» и «Активен». Предусмотрены следующие варианты:

- Переключение: нажмите кнопку, чтобы заглушить микрофон; нажмите ее снова для передачи звука
- Нажатие для включения: удерживайте кнопку для передачи звука
- Нажатие для глушения: удерживайте кнопку для отключения звука микрофона
- Блокировка: отключение функции кнопки

Измените режим работы кнопки с помощью программного обеспечения Wireless Workbench или с помощью передней панели приемника.

Меню: IR PRESETS > GOOSENECK / BOUNDARY > MUTE BUTTON BEHAVIOR

Примечание. Если для кнопки глушения/включения установлено значение Disabled, при нажатии этой кнопки передатчик все равно будет отправлять данные TPCL.

Фильтр верхних частот

Каждый передатчик оснащен фильтром верхних частот

Фильтр верхних частот:

- ослабляет частотные характеристики на 12 дБ на октаву при частотах ниже 150 Гц;
- Снижает низкочастотный шум, вызванный вибрацией стола или системами кондиционирования воздуха

Отрегулируйте настройки фильтра верхних частот с помощью программного обеспечения Wireless Workbench или с помощью передней панели приемника.

Меню: IR PRESETS > GOOSENECK / BOUNDARY > HIGH PASS

РЧ мощность передатчика

При настройке РЧ мощности обращайтесь к следующей таблице:

Настройка РЧ-мощности	Дальность охвата системы	Назначение
1 мВт	33 м	Для повышения утилизации каналов на близких расстояниях
10 мВт	100 м	Типичные настройки
20 мВт	> 100 м	Неблагоприятная РЧ среда или большие расстояния

Меню: IR PRESETS > GOOSENECK / BOUNDARY > RF POWER

Примечание. Настройка на 20 мВт сокращает ресурс батарейки передатчика и ограничивает совместимость с другими системами.

Блокировка органов управления передатчиком

Передатчики граничного слоя и на гибкой стойке с базой оснащены функцией блокировки питания для предотвращения внесения случайных или несанкционированных изменений в настройки передатчика. Когда блокировка питания включена переключатель питания передатчика не работает.

Для разблокировки передатчика используйте переднюю панель приемника или программное обеспечение Wireless Workbench.

Меню: IR PRESETS > GOOSENECK / BOUNDARY > POWER LOCK

При попытке доступа к заблокированной функции на передней панели приемника появляется сообщение:



Установка начального состояния от зарядного устройства

Используйте переднюю панель приемника или программное обеспечение Wireless Workbench для управления состоянием передатчика после снятия его с сетевой док-станции.

- Active: включен и передает звук

- Muted: включен, но звук заглушен
- Off: питание выключено

Меню: IR PRESETS > GOOSENECK / BOUNDARY > INITIAL STATE FROM CHARGER

Примечание. Если для параметра Mute Button Behavior установлено значение Push-to-Talk, а для параметра Initial State From Charger — значение Active, передатчик будет передавать звук только при нажатии кнопки глушения. Убедитесь, что настройки параметра Mute Button Behavior и Initial State From Charger согласованы.

Кодирование аудиосигнала

При включенном шифровании приемник генерирует уникальный ключ шифрования, который передается передатчику в процессе ИК синхронизации. Передатчики и приемники, которые используют общий ключ кодирования, образуют защищенный аудиотракт, в который закрыт доступ другим приемникам.

Включите шифрование с помощью программного обеспечения Wireless Workbench или с помощью передней панели приемника. Для получения дополнительной информации см. руководство пользователя используемого приемника.

Кодирование одного передатчика, работающего с одним приемником

1. Из меню приемника: DEVICE UTILITIES > ENCRYPTION > ON (Auto)
2. Нажмите ENTER.
3. Выполните ИК синхронизацию, чтобы переслать ключ кодирования выбранному передатчику.

Отмена кодирования

1. Из меню приемника: DEVICE UTILITIES > ENCRYPTION > OFF
2. Нажмите ENTER.
3. Выполните ИК синхронизацию передатчика и приемника, чтобы сбросить ключ кодирования.

Примечание. Если с одним приемником одним и тем же ключом кодирования связаны несколько передатчиков, то чтобы сбросить ключ кодирования, нужно выполнить ИК синхронизацию с каждым передатчиком.

BN и GN OFFSET

BN OFFSET and GN OFFSET compensate for signal level differences between transmitters that share the same receiver channel. For normal gain adjustments, use the receiver gain buttons.

Чтобы настроить усиление компенсации смещения передатчика с низким уровнем сигнала для согласования с более громким передатчиком: IR PRESETS > GOOSENECK / BOUNDARY > BN OFFSET

IR PRESETS > GOOSENECK / BOUNDARY > GN OFFSET

Сброс настроек передатчика

Удерживайте кнопку глушения при включении передатчика для восстановления заводских настроек.

- Кнопка глушения: Переключение
- Светодиод глушения: активен/заглушен = зеленый/красный

- Светодиод глушения с гибкой стойкой MX400R: активен/заглушен = красный/выключен
- Начальное состояние от зарядного устройства: активен
- Фильтр верхних частот: выкл.
- РЧ-мощность: 10 мВт
- Тип батареи: Щелочная
- Смещение VN или GN: 0 дБ
- Блокировка питания: выкл.
- Яркость светодиода глушения: нормальная

Диапазон частот

Полоса	Диапазон частот (МГц)	Питание (мВт)*
G50	470 до 534	1/10/20
G51	470 до 534	1/10/20
G52	479 до 534	1/10
G53	470 до 510	1/10/20
H50	534 до 598	1/10/20
H51	534 до 598	1/10/20
H52	534 до 565	1/10
H53	534 до 598	1/10
J50	572 до 608; 614 до 636	1/10/20
J51	572 до 636	1/10/20
K51	606 до 670	1/10
K52	606 до 670	1/10
L50	632 до 696	1/10/20
L51	632 до 696	1/10/20
L52	632 до 694	1/10
L53	632 до 714	1/10/20
M19	694 до 703	1/10/20
P51	710 до 782	1/10/20
P52	710 до 782	1/10
JB	806 до 810	1/10
Q12	748 до 758	1/10/20

Полоса	Диапазон частот (МГц)	Питание (мВт)*
Q51	794 до 806	1/10/20
S50	823 до 832; 863 до 865	1/10
X51	925 до 937,5	1/10
X52	902 до 928	0,25/10/20
X53	902 до 907,500; 915 до 928	0,25/10/20
X54	915 до 928	0,25/10/20

*Выходная мощность на порт антенны передатчика.

เครื่องโทรคมนาคมและอุปกรณ์นี้มีความสอดคล้องตามมาตรฐานหรือข้อกำหนดทางเทคนิคของ กสทช.

Технические характеристики

ULXD6

Диапазон настройки усиления

0 до 21 дБ (с шагом 3 дБ)

Тип батареек

Shure SB900/SB900A Перезаряжаемая литиево-ионная или Батарейки типа AA 1,5 В

Время работы батарейки

@ 10 мВт

Shure SB900A	До 9 ч 20 мин
Батарейки типа AA	До 8 ч 40 мин

Размеры

113,94 мм x 61,83 мм x 34,28 мм (4,48 дюймов x 2,43 дюймов x 1,35 дюймов) В x Ш x Г

Масса

241 г с батарейками типа AA

Диапазон рабочих температур

0°C (32°F) до 45°C (113°F)

Корпус

Формованный пластик

Выход ВЧ

Тип антенны

Встроенные антенны PIFA

Импеданс

50 Ом

Занятая полоса частот

<200 кГц

Аудиочастотная характеристика

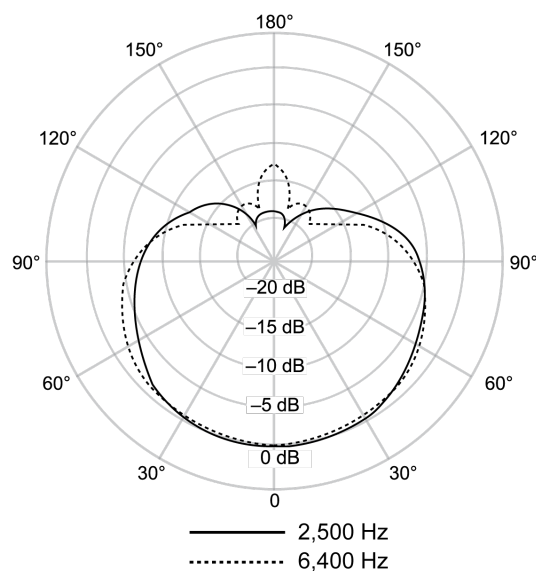
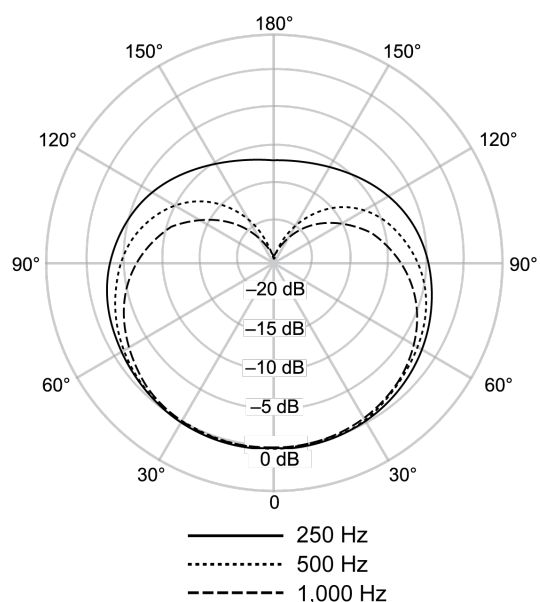
50 Гц до 17 кГц (в зависимости от капсулы)

Тип модуляции

Собственность Shure, цифровая

Питание

1 мВт, 10 мВт, 20 мВт



Кардиоидная

ULXD8

Диапазон настройки усиления

0 до 21 дБ (с шагом 3 дБ)

Тип батареек

Shure SB900/SB900A Перезаряжаемая литиево-ионная или Батарейки типа AA 1,5 В

Время работы батареек

@ 10 мВт

Shure SB900A	До 9 ч
Батарейки типа AA	До 8 ч 20 мин

Размеры

136,94 мм x 78,27 мм x 40,77 мм (5,39 дюймов x 3,08 дюймов x 1,60 дюймов) В x Ш x Г

Масса

293 г с батарейками типа АА

Диапазон рабочих температур

0°C (32°F) до 45°C (113°F)

Корпус

Формованный пластик

Аудиовход**Разъем микрофона**

6-контактный разъем для Shure MX405/10/15

Конфигурация

Несимметричный

Импеданс

>20 кОм

Выход ВЧ**Тип антенны**

Встроенные антенны PIFA

Импеданс

50 Ом

Занятая полоса частот

<200 кГц

Аудиочастотная характеристика

50 Гц до 17 кГц (в зависимости от капсулы)

Тип модуляции

Собственность Shure, цифровая

Питание

1 мВт, 10 мВт, 20 мВт

Важная информация об изделии

ЛИЦЕНЗИОННАЯ ИНФОРМАЦИЯ

Лицензирование: Для эксплуатации этого оборудования на некоторых территориях может требоваться административная лицензия. В отношении возможных требований обращайтесь в соответствующий национальный орган. Изменения или модификации, не получившие четко выраженного утверждения Shure Incorporated, могут лишить вас права эксплуатировать это оборудование. Лицензирование беспроводного микрофонного оборудования Shure является обязанностью пользователя, и возможность получения пользователем лицензии зависит от классификации и применения, а также от выбранной частоты. Компания Shure настоятельно рекомендует пользователю, прежде чем выбирать и заказывать частоты, обратиться в соответствующий регулятивный орган по телекоммуникациям в отношении надлежащего лицензирования.

Сертификация

Information to the user

This device complies with part 15 of the FCC Rules. Operation is subject to the following two conditions:

1. This device may not cause harmful interference.
2. This device must accept any interference received, including interference that may cause undesired operation.

Note: This equipment has been tested and found to comply with the limits for a Class B digital device, pursuant to part 15 of the FCC Rules. These limits are designed to provide reasonable protection against harmful interference in a residential installation. This equipment generates uses and can radiate radio frequency energy and, if not installed and used in accordance with the instructions, may cause harmful interference to radio communications. However, there is no guarantee that interference will not occur in a particular installation. If this equipment does cause harmful interference to radio or television reception, which can be determined by turning the equipment off and on, the user is encouraged to try to correct the interference by one or more of the following measures:

- Reorient or relocate the receiving antenna.
- Increase the separation between the equipment and the receiver.
- Connect the equipment to an outlet on a circuit different from that to which the receiver is connected.
- Consult the dealer or an experienced radio/TV technician for help.

Это устройство соответствует требованиям части 15 Правил FCC. Эксплуатация ограничена следующими двумя условиями: (1) это устройство не должно создавать вредных помех и (2) это устройство должно принимать любые помехи, включая и те, которые могут привести к нежелательным явлениям при работе устройства.

Сертифицировано согласно требованиям FCC часть 74.

Сертифицировано по ISED в Канаде как RSS-102 и RSS-210.

Сертифицировано по ISED в Канаде как RSS-247 и RSS-GEN.

IC: 616A-ULXD6G50, 616A-ULXD6H50, 616A-ULXD6J50, 616A-ULXD6X52, 616A-ULXD8G50, 616A-ULXD8H50, 616A-ULXD8J50, 616A-ULXD8X52.

FCC: DD4ULXD6G50, DD4ULXD6H50, DD4ULXD6J50, DD4ULXD6X52, DD4ULXD8G50, DD4ULXD8H50, DD4ULXD8J50, DD4ULXD8X52.

Это изделие удовлетворяет существенным требованиям всех соответствующих директив ЕС и имеет разрешение на маркировку CE.

This device contains licence-exempt transmitter(s)/receiver(s) that comply with Innovation, Science and Economic Development Canada's licence-exempt RSS(s). Operation is subject to the following two conditions:

1. This device may not cause interference.
2. This device must accept any interference, including interference that may cause undesired operation of the device.

Para maiores informações, consulte o site da ANATEL www.anatel.gov.br

Este equipamento não tem direito à proteção contra interferência prejudicial e não pode causar interferência em sistemas devidamente autorizados.

Примечание. Испытания на соответствие требованиям ЭМС проводятся с использованием входящих в комплект и рекомендуемых типов кабелей. Использование кабелей других типов может ухудшить характеристики ЭМС.

Декларацию соответствия CE можно получить по следующему адресу: www.shure.com/europe/compliance

Уполномоченный европейский представитель:

Shure Europe GmbH

Headquarters Europe, Middle East & Africa

Department: EMEA Approval

Jakob-Dieffenbacher-Str. 12

75031 Eppingen, Germany

Телефон: +49-7262-92 49 0

Факс: +49-7262-92 49 11 4

Email: info@shure.de

- (一) 本产品符合“微功率短距离无线电发射设备目录和技术要求”的具体条款和使用场景；
- (二) 不得擅自改变使用场景或使用条件、扩大发射频率范围、加大发射功率（包括额外加装射频功率放大器），不得擅自更改发射天线；
- (三) 不得对其他合法的无线电台（站）产生有害干扰，也不得提出免受有害干扰保护；
- (四) 应当承受辐射射频能量的工业、科学及医疗（ISM）应用设备的干扰或其他合法的无线电台（站）干扰；
- (五) 如对其他合法的无线电台（站）产生有害干扰时，应立即停止使用，并采取措施消除干扰后方可继续使用；
- (六) 在航空器内和依据法律法规、国家有关规定、标准划设的射电天文台、气象雷达站、卫星地球站（含测控、测距、接收、导航站）等军民用无线电台（站）、机场等的电磁环境保护区域内使用微功率设备，应当遵守电磁环境保护及相关行业主管部门的规定。